

**Муфта тупиковая оптического кабеля МТОК-А1/216-1КТ 3645-К-77 (ред. 06/2017) ГК-У493.03.000 Д**

Муфта тупиковая для монтажа оптического кабеля МТОК типоразмера **А1/216-1КТ 3645-К-77** (далее муфта) предназначена для использования в качестве соединительной и разветвительной муфты при монтаже оптических кабелей связи (ОК), прокладываемых в грунтах всех категорий (кроме подверженных мерзлотным воздействиям), через болота. Дополнительная защита от механических повреждений муфты, обеспечивается защитной муфтой МЧЗ, внутреннее пространство которой заполняется герметиком ВИЛАД-31.

Муфта поставляется с установленными узлами ввода ОК (2 шт.; из комплекта ввода ОК № 7) и обеспечивает монтаж ОК многомодульной и/или одномодульной конструкции сердечника (с центральной трубкой – оптическим модулем) с броней из повива стальных оцинкованных проволок или повива стеклопластиковых прутков (диаметр ОК по наружной оболочке 7÷21 мм; диаметр по внутренней оболочке до 12,5 мм).

Муфта не предназначена для монтажа ОК, содержащего внутреннюю алюмополиэтиленовую оболочку и/или ЦСЭ в виде стального троса с полимерным покрытием. Монтаж ОК такой конструкции рекомендуется выполнять с применением муфты типа МТОК-В2 или МТОК-М6.

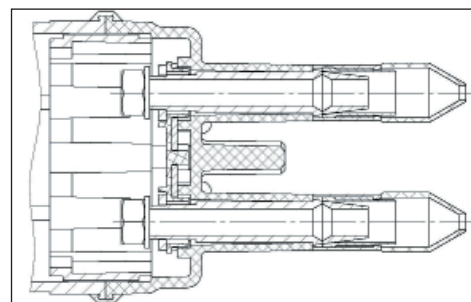
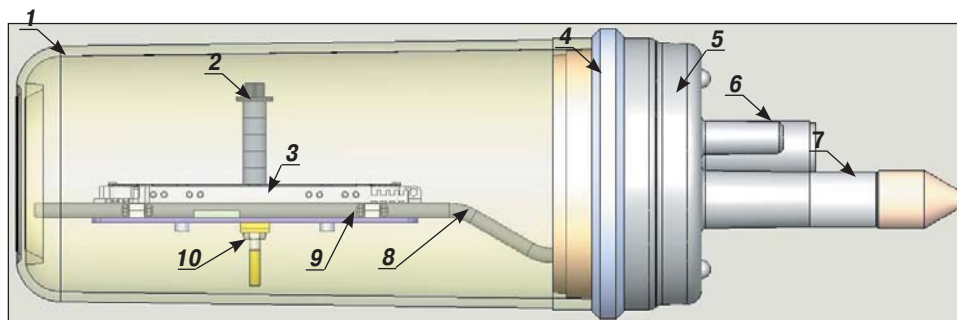
Конструкция муфты обеспечивает возможность выполнения электрических соединений металлической брони ОК внутри муфты или, при подключении к броне проводов ГПП 1х4 и выводе их из муфты, на панели контрольно-измерительного пункта (КИП).

Оголовник муфты имеет:

- три цилиндрических патрубка с внутренним диаметром 22 мм для ввода ОК (один из них в состоянии поставки заглушен);
- три заглушенных цилиндрических патрубка (малого диаметра) с внутренним диаметром 9 мм, используемых для вывода из муфты проводов ГПП 1х4 к КИП.



**Общий вид муфты МТОК-А1/216-1КТ3645-К-77 в сборе (базовый вариант)**



- 1 – кожух; 2 – винт крепления блока кассет; 3 – кассета КТ-3645 (1 шт.) с крышкой;  
 4 – пластмассовый хомут из двух половин; 5 – оголовник; 6 – патрубок малого диаметра для ввода провода ГПП 1х4; 7\* – узел ввода ОК с броней из одного повива стальных оцинкованных проволок (комплект № 7 для ввода ОК) ( 2 шт.); 8 – кронштейн;  
 9 – кассета для модулей; 10 - узел крепления центральных силовых элементов (ЦСЭ) кабелей

\* Чертеж установленных в состоянии поставки в муфту узлов вводов ОК показан на рисунке.

Количество размещаемых в муфте сростков ОВ, защищенных КДЗС, определяется количеством устанавливаемых в муфте кассет (максимально - 6 шт. кассет КТ-3645):

Количество кассет КТ-3645, установленных в муфте (шт.)	1	2	3	4	5	6
Максимальное количество размещаемых в муфте сростков ОВ, защищенных ССД КДЗС 4525	36	72	108	144	180	216

**Примечания:**

1 При необходимости вместо кассет КТ-3645 в муфте могут быть установлены кассеты типа КУ (максимально – 4 шт. КУ-3645 или КУ-3260) со съемными ложементами фиксации КДЗС. На кассете КУ-3260 может быть размещено до 32 шт. сростков ОВ, защищенных КДЗС-6030 длиной 60 мм, на кассете КУ-3645 может быть размещено до 36 шт. КДЗС 4525 длиной 45 мм.

2 При монтаже ОК, содержащих максимально 6 шт. ОМ емкостью до 36 ОВ каждый, рекомендуется муфту комплектовать шестью кассетами с тем, чтобы соединение ОВ каждого ОМ производить на отдельной кассете.

Дополнительные материалы и изделия, применяемые при монтаже муфты:

- кассета КТ-3645 (или кассета типа КУ);
- комплект № 7 для ввода ОК;
- адаптер для оптических волокон АОВ-4 (для монтажа ОК одномодульной конструкции);
- комплект деталей для защиты мест сварки ССД КДЗС 4525;
- контейнер КПЗ-М;
- комплект провода заземления

## Монтаж муфты МТОК-А1/216-1КТ 3645-К-77

В инструкции рассмотрен монтаж муфты при вводе в нее двух ОК и выводе из муфты (от брони кабелей) проводов ГПП 1х4.

Схемы соединений брони ОК определяются проектной документацией на кабельную линию: электрические соединения брони выполняются внутри муфты или же, при подключении к броне выводимых из муфты проводов ГПП 1х4 (провод с многопроволочной медной жилой сечением 4 мм<sup>2</sup>, герметизированный), выполняются вне муфты – на клеммной панели контейнера КПЗ-М (используемого в качестве контрольно-измерительного пункта) или на клеммной панели иного изделия.

Рисунки в инструкции даны для полностью смонтированной муфты.

**1** Очистить концы ОК от загрязнений на длине 3,5 м. Подготовить рабочее место для монтажа с применением кронштейна для монтажа муфты типа МТОК и струбцин монтажных для кабелей, используемых соответственно для крепления оголовника муфты и для крепления ОК.

**2** Извлечь из оголовника узел ввода ОК и разобрать его на составные части.



1 – гайка внутренняя (втулка с наружной резьбой); 2 – конус внутренний (конус); 3 – штуцер; 4 – шайба; 5 – гайка; 6 – шайба 12 (2 шт.); 7 – наконечник пластмассовый (наконечник)

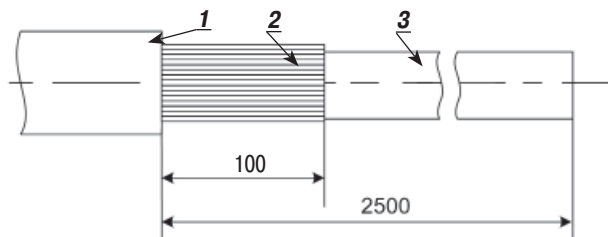
**3** Обрезать ножовкой по металлу конусную часть наконечника в соответствии с наружным диаметром ОК. Снять фаску на обрезанном торце наконечника по наружному диаметру, на угол 30°.

**4** Надвинуть на ОК: – отрезок ТУТ 40/12 (используется для герметизации наружной оболочки ОК с патрубком оголовника муфты); – наконечник; – втулку с наружной резьбой.

**Примечание** – Если наружный диаметр ОК составляет от 11 до 13 мм, дополнительно к отрезку ТУТ 40/12 надвинуть на ОК отрезок ТУТ 19/5; если наружный диаметр ОК составляет от 7 до 11 мм, дополнительно к отрезку ТУТ 40/12 надвинуть на ОК два отрезка ТУТ 19/5 (ТУТ 19/5 используется для увеличения диаметра ОК на участке усадки на него ТУТ 40/12).

**5** Выполнить разделку ОК в соответствии со схемой, удалить с брони и внутренней оболочки ОК гидрофобный наполнитель.

1 – наружная полиэтиленовая оболочка;  
2 – броня из повива стальных проволок или из повива стеклопластиковых прутков;  
3 – внутренняя полиэтиленовая оболочка



**6** Отогнуть стальные мягкие проволоки брони на угол около 15°. Надвинуть конус внутренний на конец ОК под отогнутые стальные проволоки, до упора.



**7** Обжать стальные мягкие проволоки вокруг конуса внутреннего.



**8** Обрезать стальные мягкие проволоки по окружности на расстоянии, соответствующем перекрытию проволоками 2/3 длины конуса внутреннего.



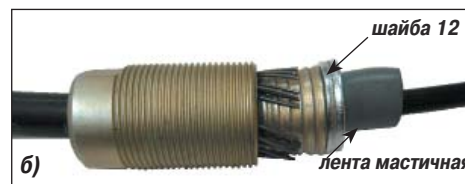
**9** Сдвинуть конус из-под проволок брони и отогнуть наружу стальные мягкие проволоки на угол около 10°. Вновь завести конус под проволоки брони до упора и снова обжать его проволоками брони.



**10** Разрезать пластину ленты мастичной вдоль на две части. Поочередно намотать ленту мастичную на внутреннюю оболочку ОК возле конуса, заводя витки ленты под конус (рисунк "а"). Лента должна быть намотана таким образом, чтобы после намотки лента мастичная представляла собой прилегающий к конусу цилиндр диаметром около 21 мм и шириной около 17 мм.



При диаметре проволок брони менее 1 мм перед намоткой ленты мастичной надвинуть на внутреннюю оболочку ОК две шайбы 12, до упора в конус внутренний (рисунк "б").



На рисунке "в" показана намотка ленты мастичной на ОК с диаметром проволок брони менее 1 мм (лента мастичная прилегает к надвинутой шайбе).



**Примечание** - Предварительно участок оболочки ОК, на который будет производиться намотка ленты мастичной (на длине около 50 мм от торца конуса), обезжирить и зачистить шкуркой шлифовальной, полиэтиленовую крошку удалить.

**11** Надвинуть втулку с наружной резьбой на проволоку брони, надвинуть на ОК штуцер и продвинуть его к втулке.



**12** Если броня ОК выполнена из повива стеклопластиковых прутков (из повива жестких стальных проволок):

- согнуть кольцо из мягкой проволоки диаметром около 2 мм по диаметру внутренней оболочки ОК;
- ввести кольцо под повив из прутков (из жестких стальных проволок), тем самым приподняв концы прутков (проволок) над внутренней оболочкой ОК;
- ввести конус под прутки (под жесткие стальные проволоки);
- обрезать прутки (проволоки) на расстоянии 45 мм от оболочки, с заходом их на конус не менее, чем на 1/2 его длины.



**13** Удерживая втулку с наружной резьбой специальным ключом  $S=24$  мм (ключ для монтажа муфт типа МТОК), накрутить штуцер до упора на втулку с наружной резьбой, после чего затянуть штуцер ключом гаечным  $S=19$  мм.



**14** Надвинуть на втулку с наружной резьбой наконечник.

**15** Обрезать внутреннюю оболочку ОК на расстоянии 5-10 мм от торца штуцера и удалить ее до конца ОК. Обрезать скрепляющие ленты (нити) сердечника на расстоянии 10 мм от торца внутренней оболочки ОК.

**16** Выполнить разделку сердечника ОК:

- обрезать ЦСЭ на длине 300 мм от торца штуцера;
- обрезать кордели (при их наличии) кусачками боковыми на расстоянии 10 мм от торца внутренней оболочки ОК;
- удалить гидрофобный наполнитель с Ом и ЦСЭ. Выполнить маркировку Ом самоклеющимися маркерами на расстоянии 50 мм от торца внутренней оболочки ОК.

**17** Выполнить монтаж второго ОК в соответствии с 1-16.

**18 Вывод из муфты проводов от брони ОК к КПЗ-М (контрольно-измерительному пункту)**

**18.1** Снять обечайку с оголовника, отвернув крепежные винты-саморезы.

**18.2** Извлечь из оголовника пластину для ввода кабелей, отвернув крепежные винты М6. Снять с пластины шайбу подключения провода ГПП 1x4.

**18.3** Вскрыть торцы двух или трех (в зависимости от количества вводимых в муфту ОК) патрубков малого диаметра оголовника.

**18.4** Обрезать наконечники кабельные на концах проводов ГПП 1x4 (из комплекта контейнера КПЗ-М) со стороны ввода проводов в муфту. Снять на этих концах проводов оболочку на длине 25-30 мм: сделать кольцевой надрез оболочки (исключая надрез жилы) монтерским ножом; надломить надрезанный отрезок оболочки; стянуть его с жилы плоскогубцами. Отогнуть каждую проволоку многопроволочной жилы провода ГПП 1x4 и зачистить ее от герметика ножом монтерским.

**18.5** Надвинуть на провод ГПП 1x4 отрезок ТУТ 28/6 (из комплекта контейнера КПЗ-М).

**18.6** Ввести провод ГПП 1x4 в патрубок (малого диаметра) оголовника муфты и в отверстие пластины. Распределить равномерно проволоки жилы по окружности и закрепить их на пластине шайбой подключения провода, используя два винта крепления. Обрезать лишние длины проволок.

**18.7** Вставить пластину в оголовник. Выполнить ввод в муфту второго провода ГПП 1x4. **Временно** (до установки в оголовник вводов ОК) закрепить пластины крепежными винтами М6.

**18.8** Выполнить герметизацию ввода провода ГПП 1x4 в патрубок муфты в соответствии с «Правилами применения термоусаживаемых материалов (ТУТ, ТУМ)».

**Примечание - Для плотной фиксации провода ГПП 1x4 в патрубке перед усадкой ТУТ намотать на провод 2-3 слоя изоляционной ленты ПВХ непосредственно у торца патрубка. Усадить ТУТ 28/6 на патрубок и провод.**

**19** Закрепить оголовник в кронштейне для монтажа муфты типа МТОК. Ввести ОК вместе с собранным штуцером в патрубок оголовника.

Надвинуть на сердечник ОК шайбу и гайку. Накрутить гайку на штуцер, пользуясь специальным ключом, удерживая при этом штуцер ключом  $S=24$  мм. Надвинуть наконечник на штуцер, установленный в оголовник.

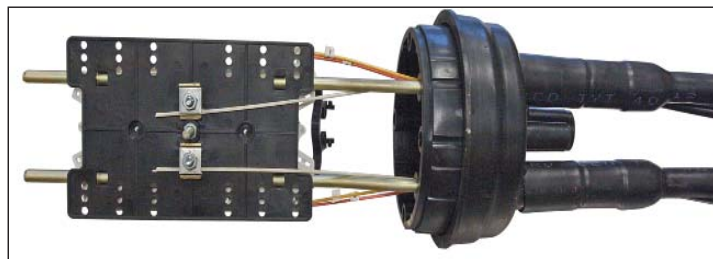
Выполнить ввод в муфту второго ОК.

**Демонтировать** винты М6 крепления пластин (при демонтаже винтов броня ОК электрически изолирована от пластины контактной и соединена с проводом ГПП 1x4, выведенным из муфты; при установке винтов осуществляется электрическое соединение брони ОК с пластиной контактной).





20 Закрепить ЦСЭ обоих ОК в узлах крепления ЦСЭ на обратной стороне кассеты для ОК (между скобой и пластиной) с помощью гаек, пользуясь торцовым ключом  $S=10$  мм.



## 21 Монтаж ОК и ОБ

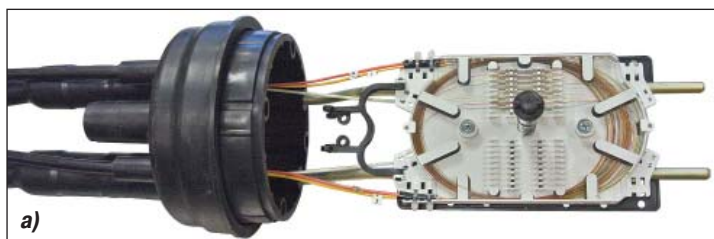
21.1 Выполнить монтаж ОК и ОБ на кассете в соответствии с инструкцией по монтажу кассеты.

**Примечание - Рекомендуется перед работой с ОК выровнять их, осторожно прогреть теплым воздухом промышленного электрофена.**

21.2 Установить на кассету/блок кассет крышку, скрепить блок кассет с кронштейном муфты винтом.

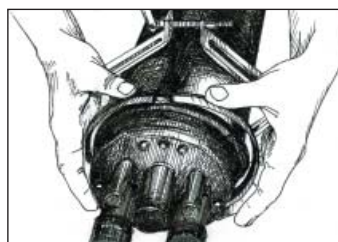
22 Извлечь из упаковки пакет с силикагелем и закрепить его с помощью изоляционной ленты ПВХ на кассете для ОК или поверх крышки кассеты (перед креплением пакет следует разгерметизировать).

23 На рисунках "а" и "б" показана смонтированная муфта, в патрубки которой введены два ОК.

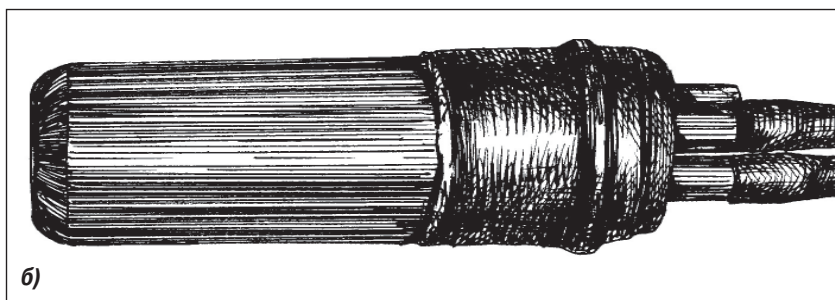
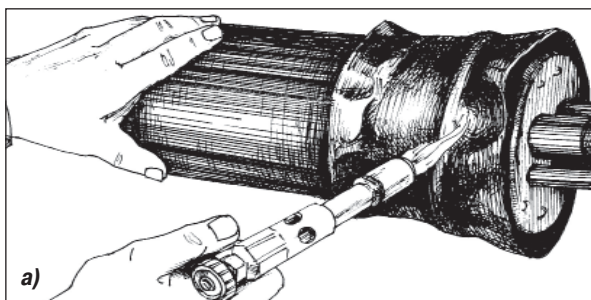


24 Надвинуть на оголовник кожух муфты, предварительно получив подтверждение измерителя о соответствии значений вносимых потерь всех сварных соединений ОБ установленным нормам.

25 Скрепить стык кожуха муфты с оголовником пластмассовым хомутом, состоящим из двух частей.



26 Выполнить герметизацию стыка кожуха с оголовником (рисунки "а" и "б") термоусаживаемой трубкой ТУТ 180/60 в соответствии с «Правилами применения термоусаживаемых материалов (ТУТ, ТУМ)».



В случаях, когда проектной документацией на кабелях, прокладываемых в грунт, предусматривается дополнительная защита муфт от механических повреждений, поместить смонтированную муфту МТОК-А1/216 в муфту чугунную защитную МЧЗ (рекомендуется применять в водонасыщенных грунтах) или в муфту пластмассовую защитную МПЗ (рекомендуется применять в сухих грунтах).

Укладку смонтированной муфты в грунт производить не менее чем через 40 минут после заливки герметика ВИЛАД-31 в защитную муфту, с целью обеспечения необходимой начальной степени полимеризации герметика ВИЛАД-31.

Концы проводов ГПП 1x4, выведенные из муфты, ввести в КПЗ-М (или иной контрольно-измерительный пункт), в соответствии с инструкцией по монтажу применяемого контрольно-измерительного пункта. Подключение проводов к панели КИП произвести согласно проектной документации на сооружаемую кабельную линию.



СВЯЗСТРОЙМЕТАЛЬ